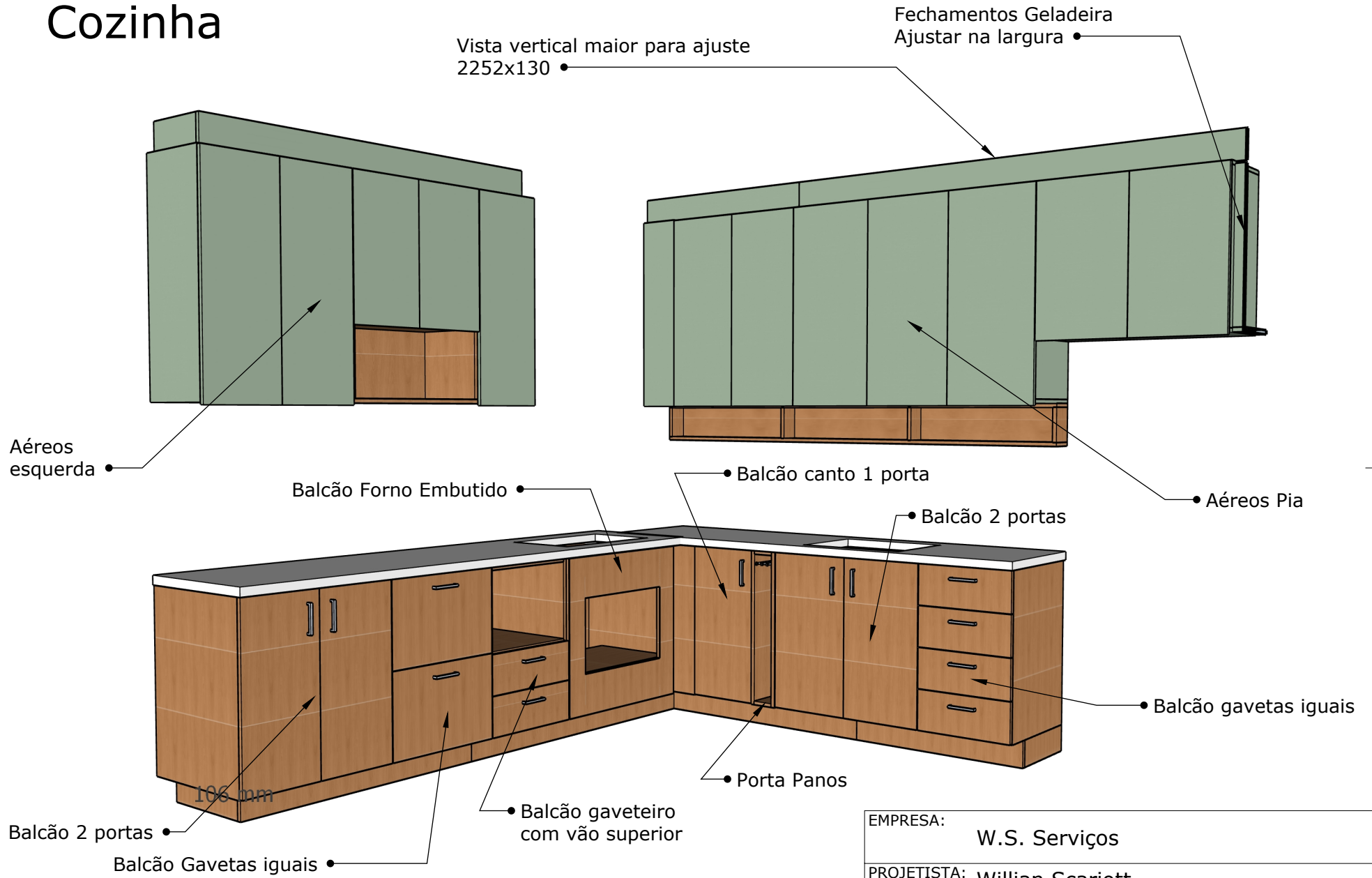


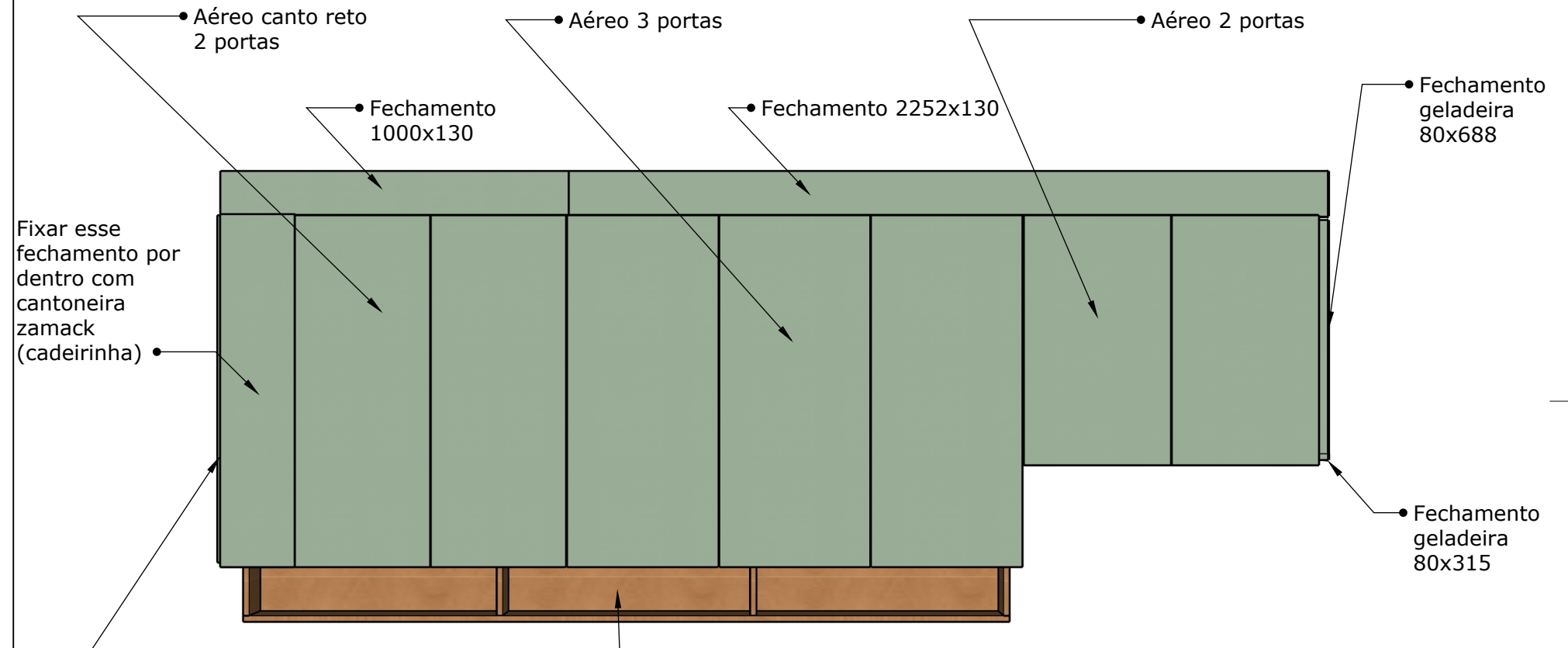
Cozinha



EMPRESA:	W.S. Serviços
PROJETISTA:	Willian Scariott (@marceneirodigital.official)
CLIENTE:	Alexandre Griva

Página: 1

Aéreos Pia



Fixar esse fechamento por dentro com cantoneira zamack (cadeirinha)

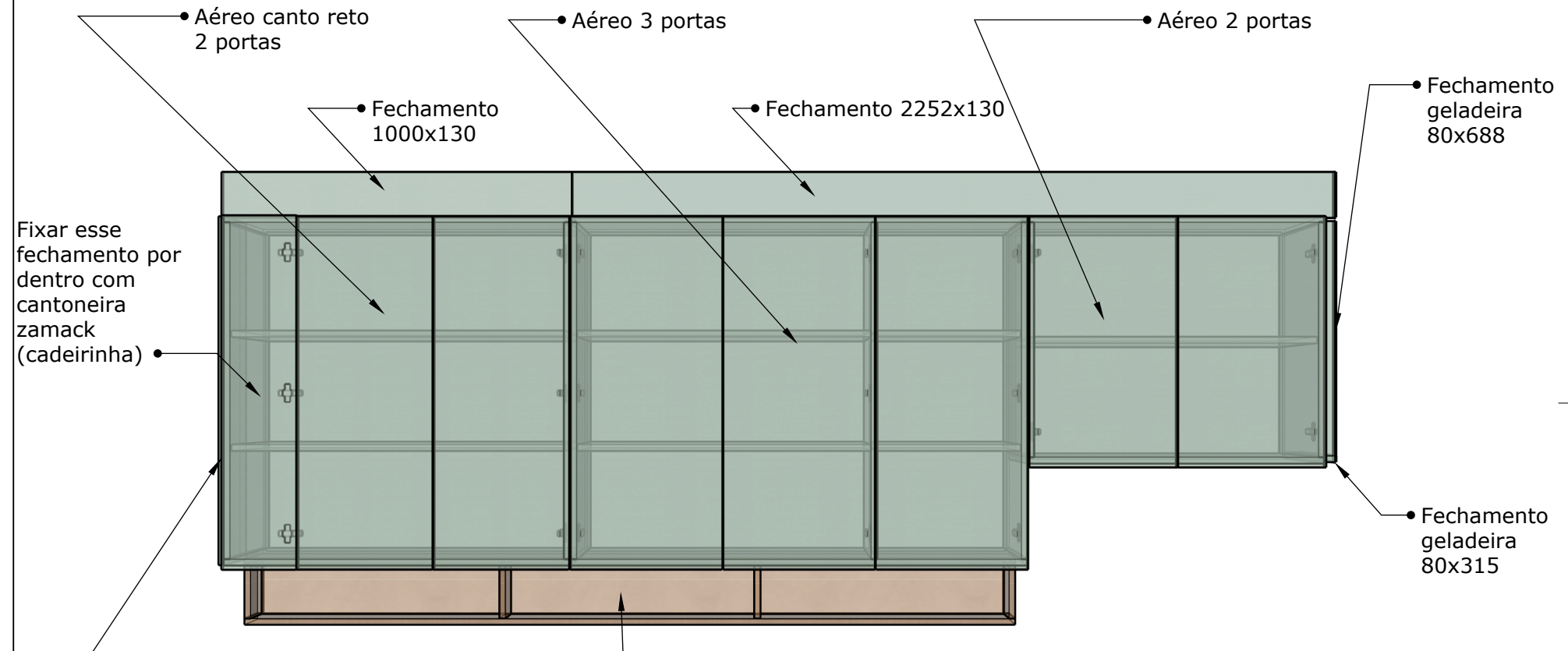
• Vista lateral vertical
Refazer a peça e fitar
Medida final: 180x990
Instalar recuado 10mm

Nicho com divisória
fundo reforçado 18mm

EMPRESA:	W.S. Serviços
PROJETISTA:	Willian Scariott (@marceneirodigital.official)
CLIENTE:	Alexandre Griva

Página: 2

Aéreos Pia



Fixar esse fechamento por dentro com cantoneira zamack (cadeirinha)

Vista lateral vertical
Refazer a peça e fitar
Medida final: 180x990
Instalar recuado 10mm

Nicho com divisória
fundo reforçado 18mm

EMPRESA:	W.S. Serviços
PROJETISTA:	Willian Scariott (@marceneirodigital.oficial)
CLIENTE:	Alexandre Griva

Página: 3

Aéreos Esquerda

Fechamento
297x130

Fechamento 1754x130

Fechamento
297x130



EMPRESA:

W.S. Serviços

PROJETISTA:

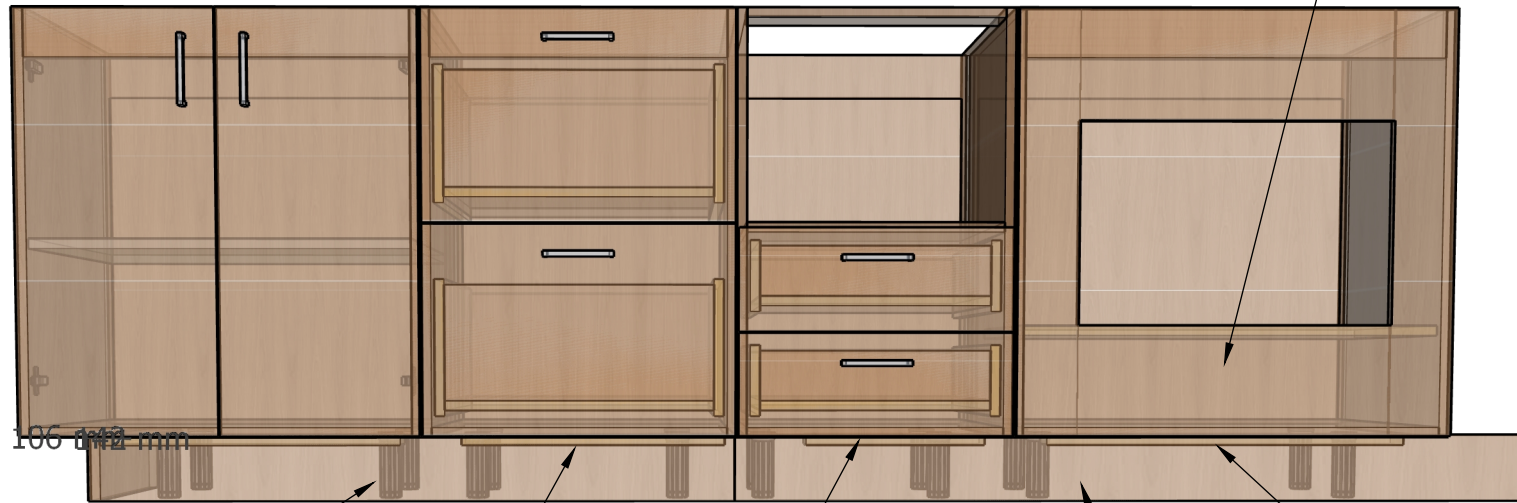
Willian Scariott
(@marceneirodigital.oficial)

CLIENTE:

Alexandre Griva

Página: 4

Balcões Esquerda



• Prateleira interna avulsa. Ajustar altura de acordo com posição do forno

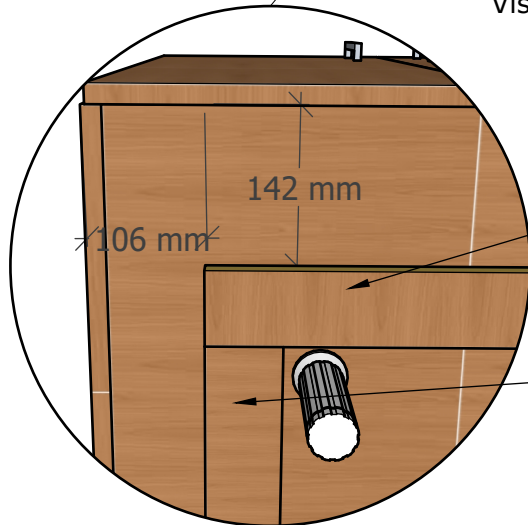
• Frente Rodapé Vista 1223x125

• Vista Horizontal apoio rodapé 500x70

• Vista Horizontal apoio rodapé 340x70

• Vista Horizontal apoio rodapé 680x70

• Frente Rodapé Vista 1502x125



• Vista horizontal 570x70
Instalar a 142mm da frente da base. Instalar antes de instalar os pés de plástico

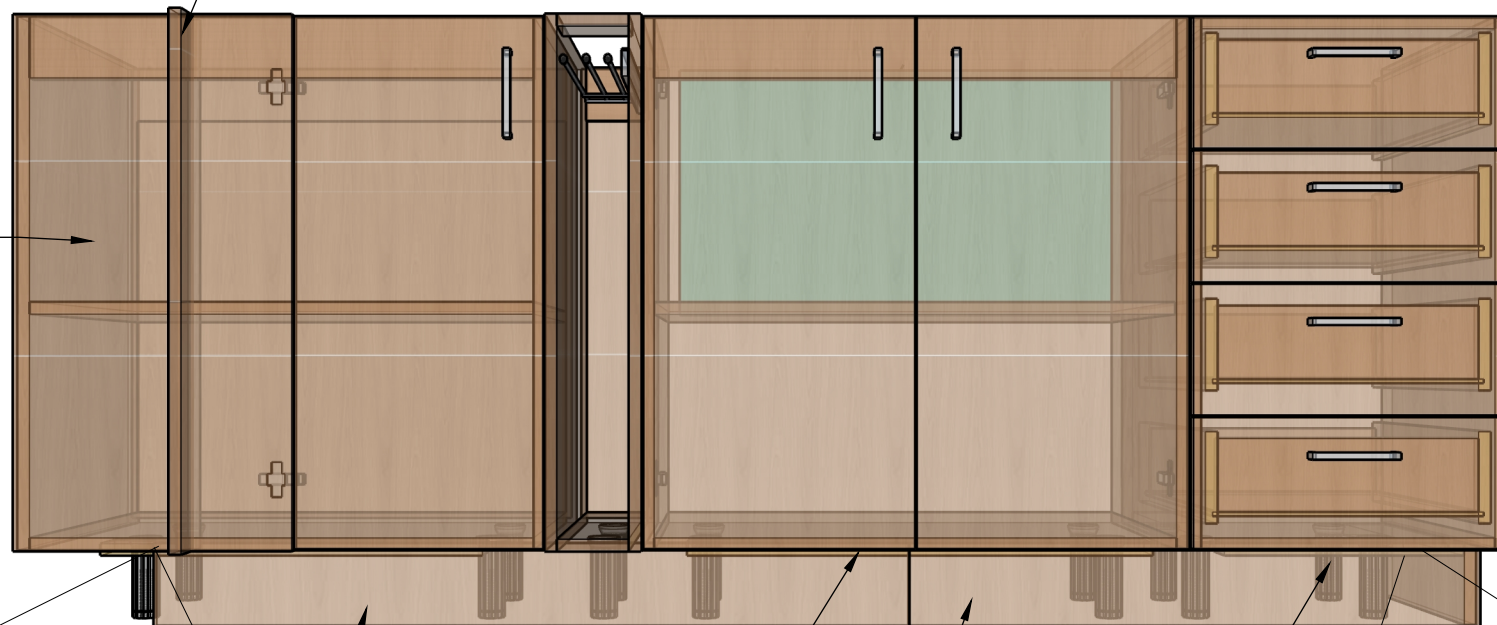
• Vista horizontal lateral 288x70
Instalar a 106mm da lateral do módulo

EMPRESA:	W.S. Serviços	
PROJETISTA:	Willian Scariott (@marceneirodigital.oficial)	
CLIENTE:	Alexandre Griva	Página: 5

Pia

• Vista vertical
100x779
Ajustar na largura

Fixar tampon.
com cantoneira
zamack
(cadeirinha)
por dentro



• Apoio rodapé
710x70

• Frente Rodapé
1144x125

• Apoio Rodapé
365x70

• Apoio Rodapé Lateral
319x70
Instalar a 18mm da
lateral do gaveteiro

• Frente Rodapé
864x125

• Apoio rodapé 582x70
Instalar a 127mm da
frente da base

127 mm

127 mm

EMPRESA:

W.S. Serviços

PROJETISTA:

Willian Scariott
(@marceneirodigital.official)

CLIENTE:

Alexandre Griva

Página: 6